

# LED 水下灯安装使用说明

## 1、使用说明

本灯具已包含光源，按产品名牌上标明的电源电压要求，接通电源即可发光。光源正常使用过程中无须更换。如一盏灯具中发生多个光点不亮时，可进行维修。

## 2、技术指标

型    号：YHSXAE07；

电源电压：AC 27V 或 DC27V~DC36V；

总    功    率：9W；

功率因数： $\geq 0.6$ ；

3、应用场所：水下景观照明，喷泉、水边雕塑照明，水池照明。

4、LED 系列水下灯特点：

a、使用寿命超长，维护成本极低；

b、功耗低，高亮度，不发烫，使用安全，不影响水池周边设施和生物环境，绿色环保；

c、色彩多样；

d、投射角度可变，可远距离、中距离或近距离投光，亦可打出十几米高的光柱。

e、环形可调节支架，不锈钢外壳，安装灵活方便。

## 5、规格说明

本系列灯具系采用 6 颗 1W 大功率 LED 作为光源，配以低压恒流驱动电源或低压控制电源。其外形尺寸为：外 $\Phi$ 15 5mm，H210mm；灯体由不锈钢材料冲压成形，灯具玻璃为钢化玻璃，采用硅橡胶密封圈进行密封。

## 相关尺寸

型号 Model	尺寸 Dimension(mm) Φ, H	单个包装尺寸(mm) Single Packing Size L×W×H	外包装尺寸(mm) Outside Packing Size L×W×H	装箱数量 Quantites (pcs/ctn)
YHSXAE07	155, 210	170×170×150	520×350×310	12

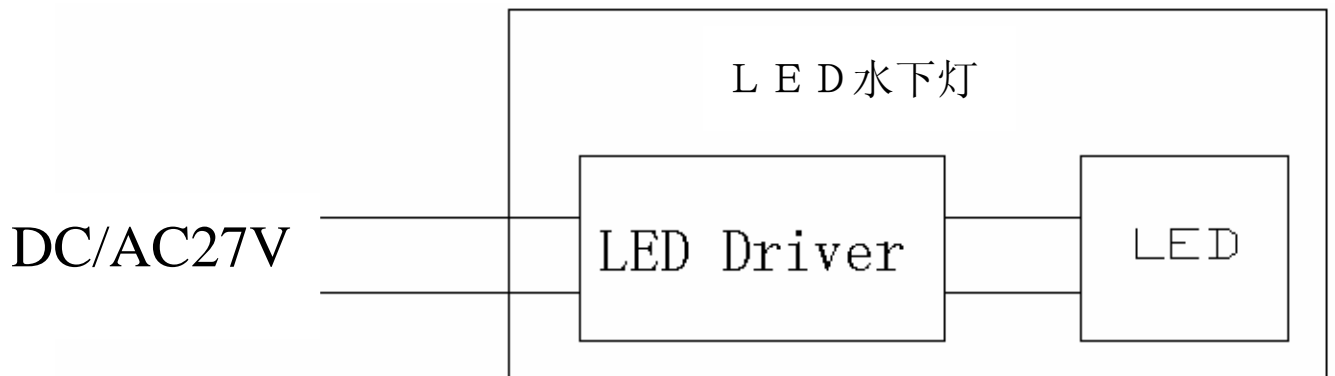
## 电参数表

型号 Model	额定电压 Voltage (V)	频率 Frequency (Hz)	总功率 Power (W)	功率因数 PF (λ)	LED 光通量* LED luminous flux (lm)	温升 Δ t (°C)
YHSXAE07	DC/AC27V	直流	9	0.6	≥280	≤30

\* 系指白光 LED 全部点亮时发出的总的光通量，不含灯具效率。

## 6、安装、接线方法

先将灯具固定牢固，再将灯具引出线接在相应电压等级的电源线连接。连接完毕后将电源接头做密封绝缘处理。连接完毕检查无误后，接通电源，灯具即可工作。



**Wiring circuit**

水下灯接线图